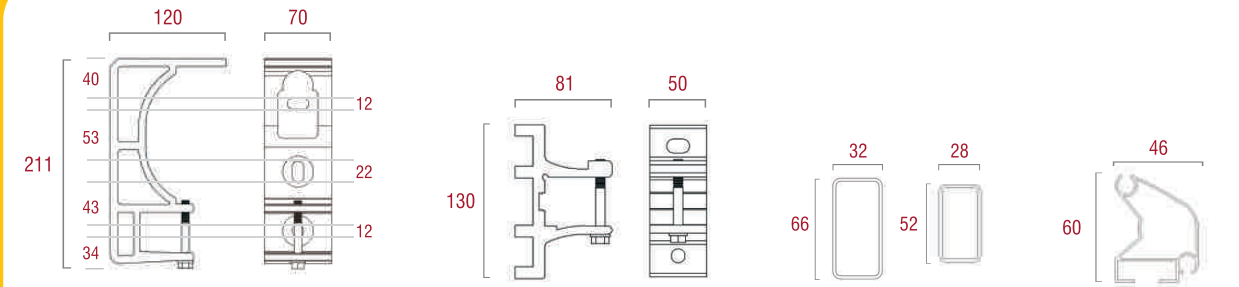


# california

retractable awning tende a bracci

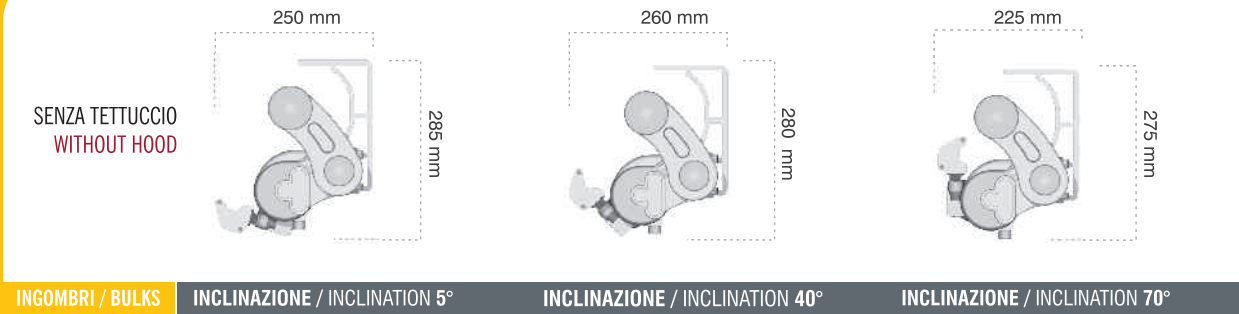


supporto universale  
universal fixing bracket

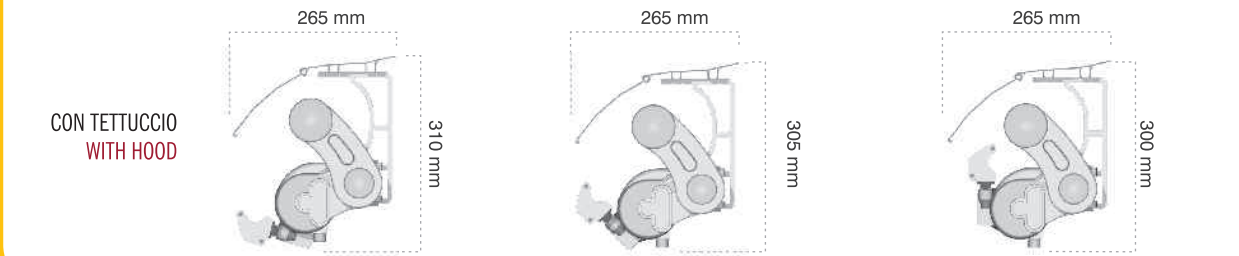
supporto parete  
wall fixing bracket

profilo bracci "tipo C"  
"C" type arms profile

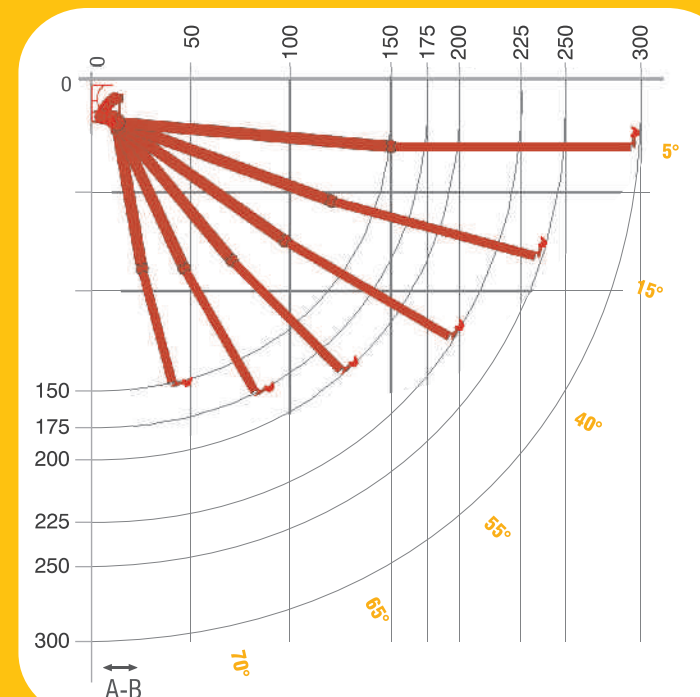
profilo terminale  
terminal bar



INGOMBRI / BULKS INCLINAZIONE / INCLINATION 5° INCLINAZIONE / INCLINATION 40° INCLINAZIONE / INCLINATION 70°



CON TETTUCCIO  
WITH HOOD



sporgenza projection	150	175	200	225	250	300
larghezza minima realizzabile minimum width that can be realized	197	223	245	271	295	346
a-b sporgenza con massima inclinazione a-b projection with maximum inclination	42	47	50	59	63	72